



Coimisiún na Scrúduithe Stáit
State Examinations Commission

Junior Certificate Examination, 2018

Metalwork

Techniques and Design – Practical Examination

Higher Level – 150 marks

30th April - 11th May, 9:30 - 12:30 or 2:00 - 5:00

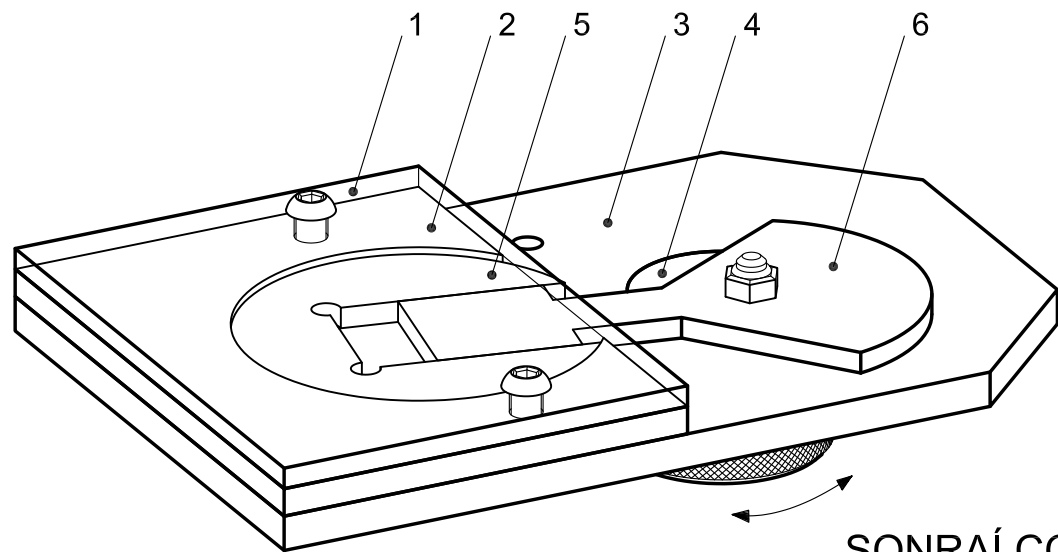
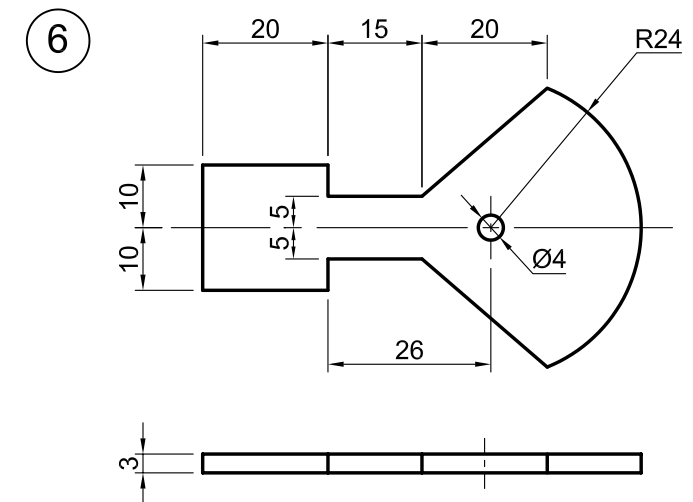
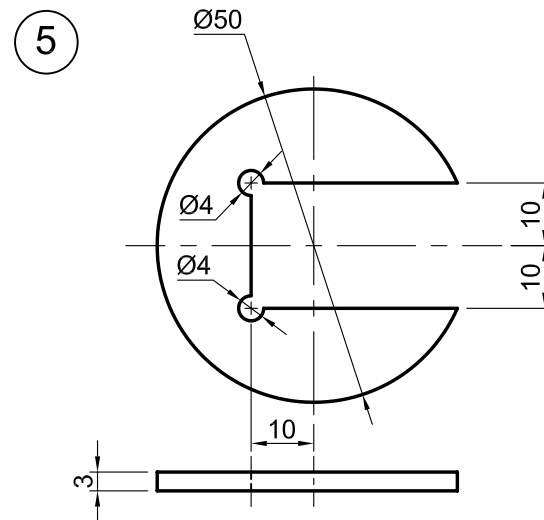
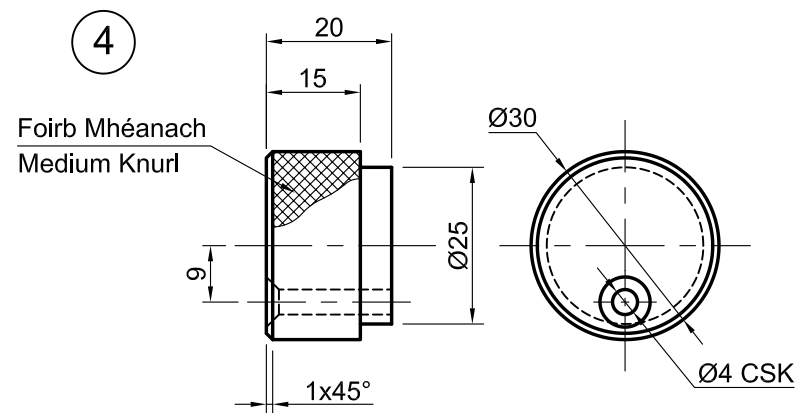
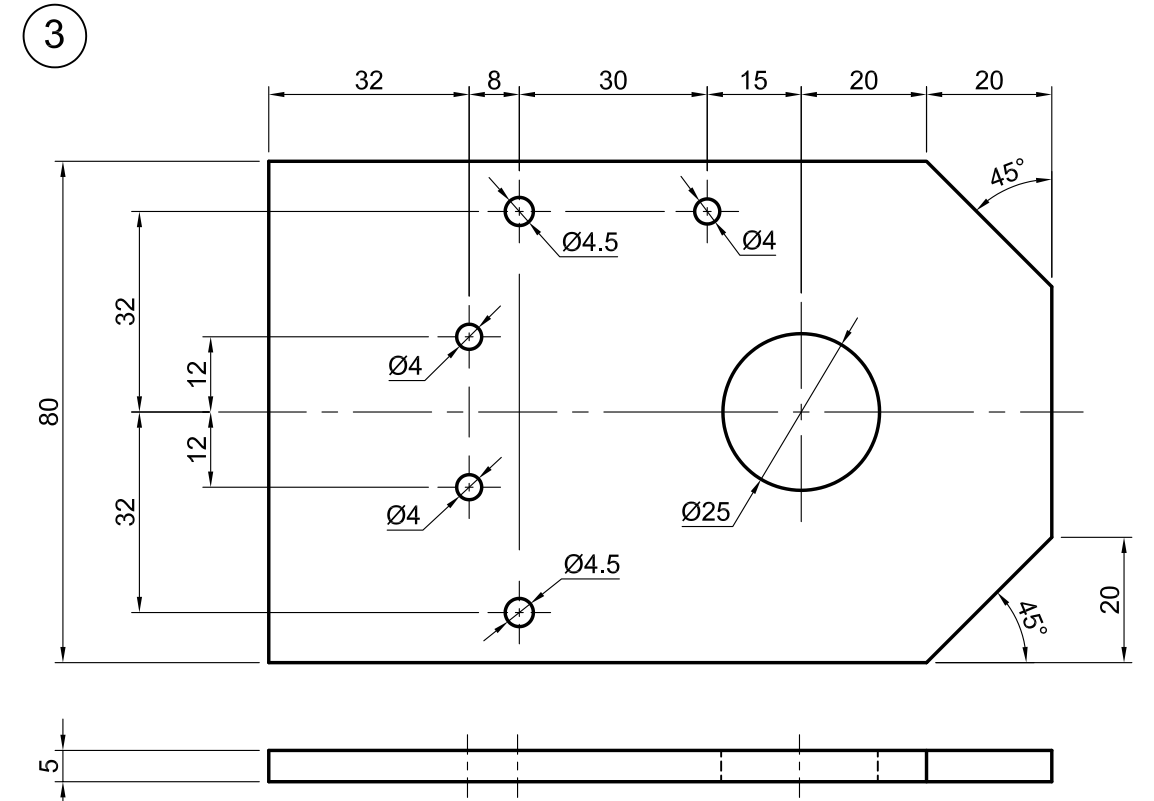
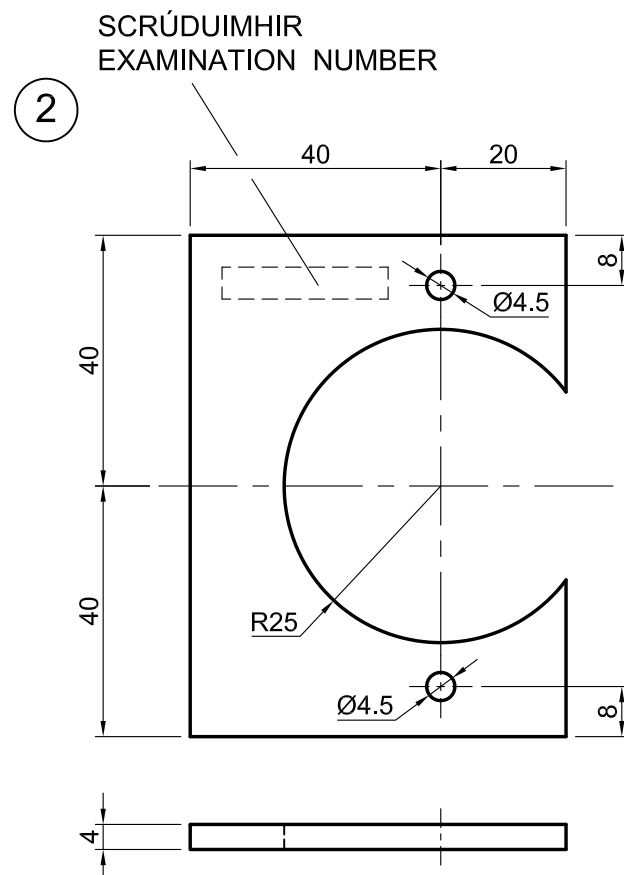
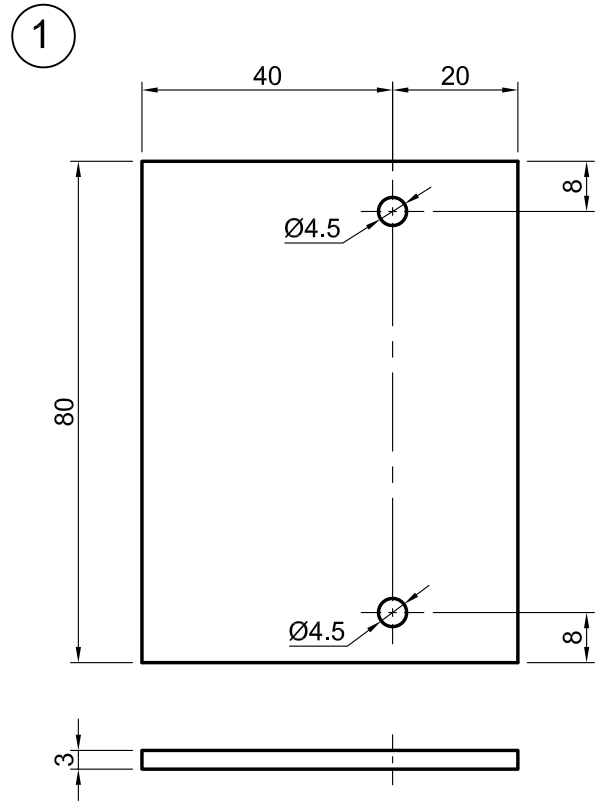
Please Read Carefully

Instructions

- (a) The Examination Number must be clearly stamped or engraved by the **teacher** on the test-piece in the position indicated on the drawing. If the test-piece is not assembled, the Examination Number must be indicated on each separate part of the test-piece.
- (b) Candidates are not permitted to communicate with or assist one another.
- (c) From the materials supplied, make the **Mechanism** shown on the drawing to the shape and dimensions specified.

PART	MATERIAL	PROCESS
1	Clear Acrylic	Mark out, drill and shape.
2	Aluminium	Mark out, drill and shape.
3	Coloured Acrylic	Mark out, drill and shape.
6	Aluminium	Mark out, drill and shape.

- Note:**
- (i) Parts 4 and 5 have been made prior to examination day. Part 3 has been part-prepared. Using the screws and nuts supplied, assemble the Mechanism as detailed on the assembly drawing.
 - (ii) **Accuracy, finish and function are important.**
 - (iii) Hand up this examination paper to the **Superintendent** at the end of the examination.

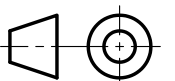


SONRAÍ CÓIMEÁLA
ASSEMBLY DETAILS



Nóta: Tabhair ar ais an scrúdpháipéar seo don Fheitheoir ag deireadh an scrúdaithe.
Note: Hand up this examination paper to the Superintendent at the end of the examination.

Nóta: Tá tábhacht ag baint le cruinneas, le bailchríoch agus le hoibriú.
Note: Accuracy, finish and function are important.





Coimisiún na Scrúduithe Stáit

Scrúdú an Teastais Shóisearaigh, 2018

Míotalóireacht

Teicníochtaí agus Dearadh – Scrúdú Praiticiúil

Ardleibhéal – 150 marc

30 Aibreán - 11 Bealtaine, 9:30 - 12:30 nó 2:00 - 5:00

Léigh na Treoracha seo go cúramach le do thoil

Treoracha

- (a) Ba chóir don **mhúinteoir** Scrúduimhir an Iarrthóra a stampáil nó a ghreanadh ar an triailphíosa san ionad a thaispeántar ar an líníocht. Mura bhfuil an triailphíosa curtha le chéile, ní mór an Scrúduimhir a thaispeáint ar gach páirt ar leith den triailphíosa.
- (b) Níl cead ag iarrthóirí a bheith i gcumarsáid le chéile ná cúnamh a thabhairt dá chéile.
- (c) As na hábhair a sholáthraítear, déan an **Mheicníocht** a thaispeántar ar an líníocht sa chruth agus sna toisí a shonraítear.

PÁIRT	ÁBHAR	PRÓISEAS
1	Aicrileach thrédhearcach	A mharcáil amach, a dhruileáil agus a dheilbhiú.
2	Alúmanam	A mharcáil amach, a dhruileáil agus a dheilbhiú.
3	Aicrileach daite	A mharcáil amach, a dhruileáil agus a dheilbhiú.
6	Alúmanam	A mharcáil amach, a dhruileáil agus a dheilbhiú.

Nóta: (i) Rinneadh na páirteanna 4 agus 5 roimh lá an scrúdaithe. Tá páirt 3 páirtdeanta. Agus tú ag baint úsáide as na scríonna agus as na cnónna a sholáthraítear, cóimeáil an mheicníocht faoi mar atá sa líníocht chóimeála.

(ii) Tá tábhacht ag baint le cruinneas, le bailchríoch agus le hoibriú an triailphíosa.

(iii) Tabhair ar ais an scrúdpháipéar seo don **Fheitheoir** ag deireadh an scrúdaithe.