



Coimisiún na Scrúduithe Stáit  
State Examinations Commission

JUNIOR CERTIFICATE EXAMINATION, 2018

METALWORK

TECHNIQUES AND DESIGN - PRACTICAL EXAMINATION – HIGHER LEVEL  
150 marks

PLEASE READ CAREFULLY

Instructions to candidates

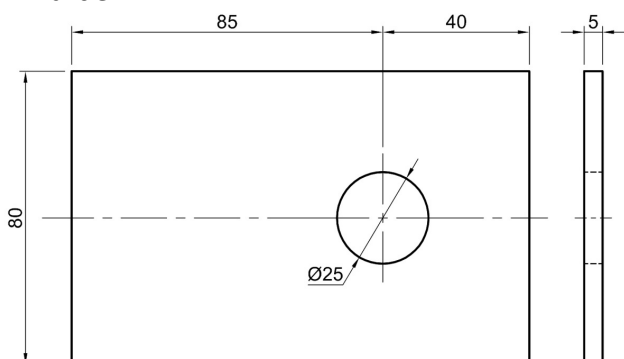
- You are required to prepare materials and make **Parts 3, 4 and 5**, according to the materials list and drawings shown, prior to the Practical Examination in Late April - May 2018.
- Prepared materials and finished components **must be your own individual work** and should be clearly identified and safely stored until examination day.
- If you use machinery other than that specified in the equipment list in S58(ML1) to process any part of the examination material, you will lose marks under the relevant headings in the marking scheme.

| Materials per candidate             |                                 |                     |
|-------------------------------------|---------------------------------|---------------------|
| Required                            | Material                        | Size                |
| 1 piece                             | Clear Acrylic to make Part 1    | <b>80 × 60 × 3</b>  |
| 1 piece                             | Aluminium to make Part 2        | <b>80 × 60 × 4</b>  |
| 1 piece                             | Coloured Acrylic to make Part 3 | <b>80 × 125 × 5</b> |
| 1 piece                             | Aluminium to make Part 4        | Ø30                 |
| 1 piece                             | Brass to make Part 5            | 55 × 55 × 3         |
| 1 piece                             | Aluminium to make Part 6        | 75 × 50 × 3         |
| 2 Machine screws, Allen Button Head | Steel                           | M4 × 16             |
| 1 Machine screw, Allen CSK Head     | Steel                           | M4 × 30             |
| 2 Nuts                              | Steel                           | M4                  |
| 1 Nylock Nut                        | Steel                           | M4                  |

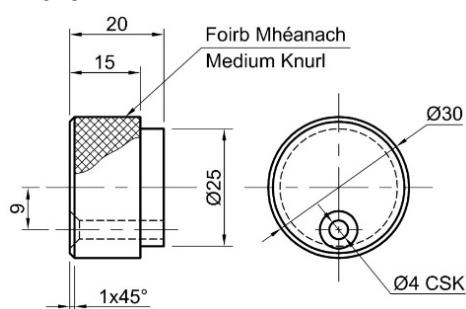
**Note:** Bold dimensions are finished sizes.

**Note:** Part 4 should fit neatly and be free to rotate in Part 3.

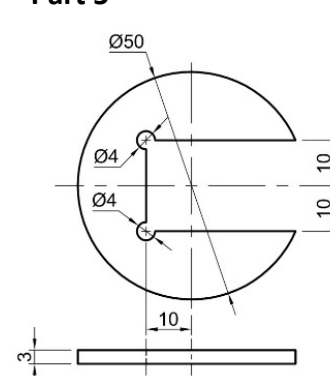
Part 3



Part 4



Part 5





## Coimisiún na Scrúduithe Stáit

## SCRÚDÚ AN TEASTAIS SHÓISEARAIGH, 2018

## MIOTALÓIREACTH

TEICNÍOCHTAÍ AGUS DEARADH – TRIAIL PHRAITICIÚIL – ARDLEIBHÉAL  
150 marc

## LÉIGH AN PÁIPÉAR SEO GO CÚRAMACH, LE DO THOIL

## Treoracha d'iarrthóirí

1. Caithfidh tú ábhair a ullmhú agus **Páirt 3, 4** agus **5** a dhéanamh, de réir liosta na n-ábhar agus na línochta a thaispeántar, roimh an Triail Phraiticiúil i ndeireadh Aibreáin - Bealtaine 2018.
2. **Saothar dílis de do chuid féin** a chaithfidh a bheith sna hábhair ullmhaithe agus sna comhphárteanna críochnaithe, agus ba cheart iad a shainnaint go soiléir agus iad a choimeád i dtaisce go sábháilte go dtí lá an scrúdaithe.
3. **Má bhaineann tú úsáid as innealra seachas an t-innealra a luaitear sa liosta trealaimh S58(ML1) chun páirt ar bith den ábhar scrúdaithe a phróiseáil, caillfidh tú marcanna faoi na ceanteidil chúil sa scéim mharcála.**

| Ábhair in aghaidh an iarrthóra      |  |              |
|-------------------------------------|--|--------------|
| Ag teastáil                         | Ábhar  | Toisí        |
| 1 phíosa amháin                     | Aicrileach thrédhearcach chun Páirt 1 a dhéanamh | 80 × 60 × 3  |
| 1 phíosa amháin                     | Alúmanam chun Páirt 2 a dhéanamh                 | 80 × 60 × 4  |
| 1 phíosa amháin                     | Aicrileach daite chun Páirt 3 a dhéanamh         | 80 × 125 × 5 |
| 1 phíosa amháin                     | Alúmanam chun Páirt 4 a dhéanamh                 | Ø30          |
| 1 phíosa amháin                     | Prás chun Páirt 5 a dhéanamh                     | 55 × 55 × 3  |
| 1 phíosa amháin                     | Alúmanam chun Páirt 6 a dhéanamh                 | 75 × 50 × 3  |
| 2 Scriú meaisín, Ceann Cnaipe Allen | Cruach   | M4 × 16      |
| 1 Scriú meaisín, Ceann CSK Allen    | Cruach   | M4 × 30      |
| 2 Cnó                               | Cruach   | M4           |
| 1 Cnó Nylock                        | Cruach   | M4           |

**Nóta:** Is toisí críochnaithe iad na toisí i gcló trom.

**Nóta:** Caithfidh Páirt 4 gabháil go néata i bPáirt 3 agus caithfidh sí rothlú go saorálach.

