



METALWORK

TECHNIQUES AND DESIGN - PRACTICAL EXAMINATION – HIGHER LEVEL
150 marks

PLEASE READ CAREFULLY

Instructions to candidates

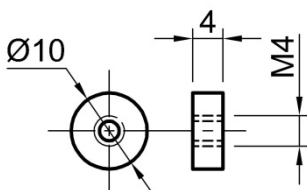
1. You are required to prepare materials and make **Parts 3 and 5**, according to the materials list and drawings shown, prior to the Practical Examination in Late April - May 2020.
2. Prepared materials and finished components **must be your own individual work** and should be clearly identified and safely stored until examination day.
3. **If you use machinery other than that specified in the equipment list in S58(ML1) to process any part of the examination material, you will lose marks under the relevant headings in the marking scheme.**

Materials per candidate		
Required	Material	Size
1 piece	Aluminium to make Part 1	145 × 38 × 4
1 piece	Coloured Acrylic to make Part 2	80 × 75 × 5
1 piece	Aluminium to make Part 3	Ø10
1 piece	Aluminium to make Part 4	45 × 35 × 4
1 piece	Aluminium to make Part 5	Ø30
2 Machine screws, Allen Button Head	Steel	M6 × 16
1 Machine screw, Allen Button Head	Steel	M4 × 8
1 Machine screw, Allen CSK Head	Steel	M5 × 30
1 Machine screw, Allen CSK Head	Steel	M4 × 16
1 Nylock Nut	Steel	M5
2 Nylock Nuts	Steel	M6

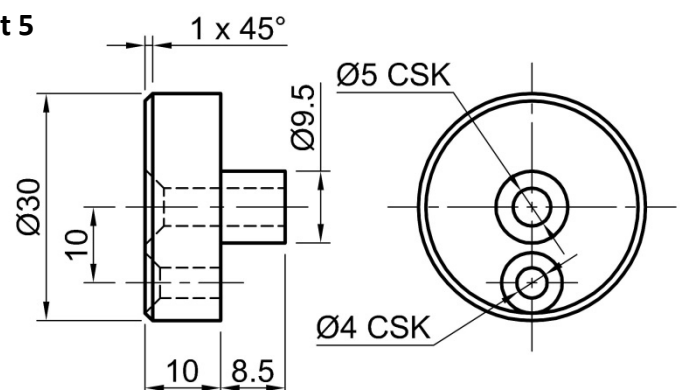
Note: Bold dimensions are finished sizes.

Note: Part 3 should rotate freely in a Ø10 mm hole.

Part 3



Part 5





SCRÚDÚ AN TEASTAIS SHÓISEARAIGH, 2020

MIOTALÓIREACHT

TEICNÍOCHTAÍ AGUS DEARADH – TRIAIL PHRAITICIÚIL – ARDLEIBHÉAL

150 marc

LÉIGH AN PÁIPÉAR SEO GO CÚRAMACH, LE DO THOIL

Treoracha d'iarthóirí

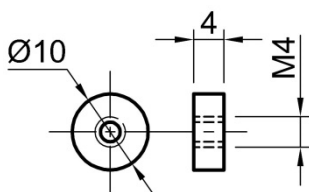
1. Caithfidh tú ábhair a ullmhú agus **Páirt 3** agus **5** a dhéanamh, de réir liosta na n-ábhar agus na líníochta a thaispeántar, roimh an Triail Phraiticiúil i ndeireadh Aibreáin - Bealtaine 2020.
2. **Saothar dílis de do chuid féin** a chaithfidh a bheith sna hábhair ullmhaithe agus sna comhphárteanna críochnaithe, agus ba cheart iad a shainnaint go soiléir agus iad a choimeád i dtaisce go sábháilte go dtí lá an scrúdaithe.
3. **Má bhaineann tú úsáid as innealra seachas an t-innealra a luaitear sa liosta trealaimh S58(ML1) chun páirt ar bith den ábhar scrúdaithe a phróiseáil, caillfidh tú marcanna faoi na ceannteidil chuí sa scéim mharcála.**

Ábhair in aghaidh an iarthóra		
Ag teastáil	Ábhar	Toisí
1 phíosá amháin	Alúmanam chun Páirt 1 a dhéanamh	145 × 38 × 4
1 phíosá amháin	Aicrileach daite chun Páirt 2 a dhéanamh	80 × 75 × 5
1 phíosá amháin	Alúmanam chun Páirt 3 a dhéanamh	Ø10
1 phíosá amháin	Alúmanam chun Páirt 4 a dhéanamh	45 × 35 × 4
1 phíosá amháin	Alúmanam chun Páirt 5 a dhéanamh	Ø30
2 Scriú meaisín, Ceann Cnaipe Allen	Cruach	M6 × 16
1 Scriú meaisín, Ceann Cnaipe Allen	Cruach	M4 × 8
1 Scriú meaisín, Ceann CSK Allen	Cruach	M5 × 30
1 Scriú meaisín, Ceann CSK Allen	Cruach	M4 × 16
1 Cnó Nylock	Cruach	M5
2 Chnó Nylock	Cruach	M6

Nóta: Is toisí críochnaithe iad na toisí i gcló trom.

Nóta: Ba chóir go rothódh Páirt 3 go saorálach i bpoll Ø10 mm.

Páirt 3



Páirt 5

