



Coimisiún na Scrúduithe Stáit  
State Examinations Commission

## JUNIOR CERTIFICATE EXAMINATION, 2017

## METALWORK

TECHNIQUES AND DESIGN - PRACTICAL EXAMINATION – HIGHER LEVEL  
150 marks

## PLEASE READ CAREFULLY

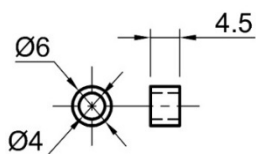
## Instructions to candidates

1. You are required to prepare materials and make **Parts 4, 5 and 7**, according to the materials list and drawings shown, prior to the Practical Examination in May 2017.
2. Prepared materials and finished components **must be your own individual work** and should be clearly identified and safely stored until examination day.
3. **If you use machinery other than that specified in the equipment list in S58(ML1) to process any part of the examination material, you will lose marks under the relevant headings in the marking scheme.**

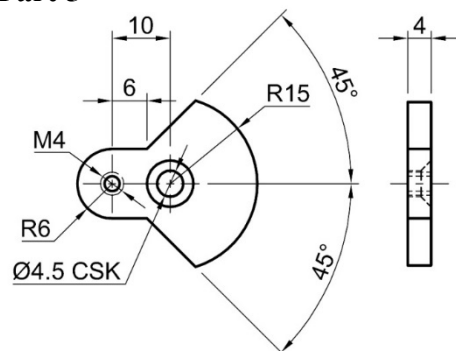
Materials per candidate		
Required	Material	Size
1 piece	Aluminium to make Part 1	<b>70 × 20 × 4</b>
1 piece	Coloured Acrylic to make Part 2	<b>110 × 60 × 5</b>
1 piece	Aluminium to make Part 3	70 × 12 × 4
1 piece	Brass or Aluminium to make Part 4	Ø6 OD, Ø4 ID
1 piece	Aluminium to make Part 5	35 × 30 × 4
1 piece	Aluminium to make Part 6	<b>50 × 40 × 4</b>
1 piece	Aluminium to make Part 7	Ø30
3 Machine screws, Allen Button Head	Steel	M4 × 8
1 Machine screw, Allen Button Head	Steel	M6 × 20
1 Machine screw, Allen CSK Head	Steel	M4 × 10
1 Nylock Nut	Steel	M6

**Note: Bold dimensions are finished sizes.**

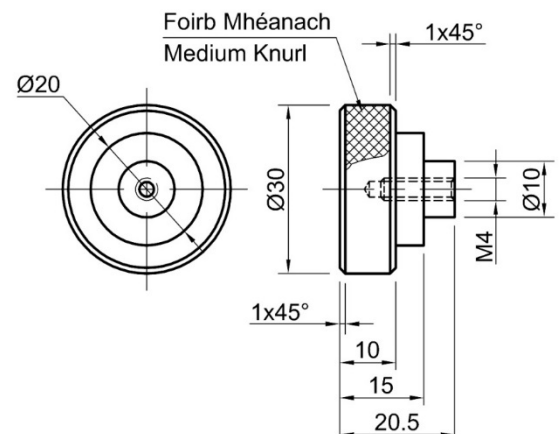
Part 4



Part 5



Part 7





## Coimisiún na Scrúduithe Stáit

## SCRÚDÚ AN TEASTAIS SHÓISEARAIGH, 2017

## MIOTALÓIREACHT

TEICNÍOCHTAÍ AGUS DEARADH – SCRÚDÚ PRAITICIÚIL – ARDLEIBHÉAL  
150 marc

## LÉIGH AN PÁIPÉAR SEO GO CÚRAMACH, LE DO THOIL

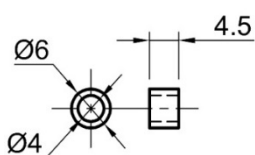
## Treoracha d'iarrthóirí

1. Caithfidh tú ábhair a ullmhú agus **Páirt 4, 5** agus **7** a dhéanamh, de réir liosta na n-ábhar agus na líníochta a thaispeántar, roimh an Scrúdú Praiticiúil i mBealtaine 2017.
2. **Saothar dílis de do chuid féin** a chaithfidh a bheith sna hábhair ullmhaithe agus sna comhphárteanna críochnaithe, agus ba cheart iad a shainaithint go soiléir agus iad a choimeád i dtaisce go sábháilte go dtí lá an scrúdaithe.
3. **Má bhaineann tú úsáid as innealra seachas an t-innealra a luaitear sa liosta trealaimh S58(ML1) chun páirt ar bith den ábhar scrúdaithe a phróiseáil, caillfidh tú marcanna faoi na ceannteidil chuí sa scéim mharcála.**

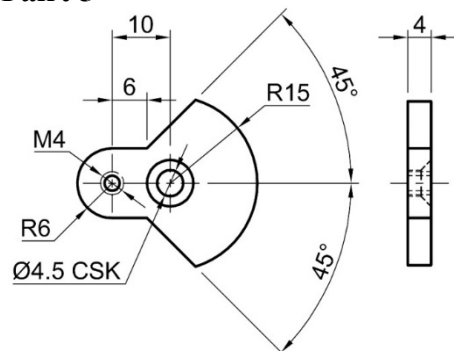
Ábhair in aghaidh an iarrthóra		
Ag teastáil	Ábhar	Toisí
1 phíosa amháin	Alúmanam chun Páirt 1 a dhéanamh	70 × 20 × 4
1 phíosa amháin	Aicrileach daite chun Páirt 2 a dhéanamh	110 × 60 × 5
1 phíosa amháin	Alúmanam chun Páirt 3 a dhéanamh	70 × 12 × 4
1 phíosa amháin	Prás nó Alúmanam chun Páirt 4 a dhéanamh	Ø6 OD, Ø4 ID
1 phíosa amháin	Alúmanam chun Páirt 5 a dhéanamh	35 × 30 × 4
1 phíosa amháin	Alúmanam chun Páirt 6 a dhéanamh	50 × 40 × 4
1 phíosa amháin	Alúmanam chun Páirt 7 a dhéanamh	Ø30
3 Scriú meaisín, Ceann Cnaipe Allen	Cruach	M4 × 8
1 Scriú meaisín, Ceann Cnaipe Allen	Cruach	M6 × 20
1 Scriú meaisín, Ceann CSK Allen	Cruach	M4 × 10
1 Cnó Nylock	Cruach	M6

**Nóta: Is toisí críochnaithe iad na toisí i gcló trom.**

Páirt 4



Páirt 5



Lch 1 de 1

Páirt 7

