



Coimisiún na Scrúduithe Stáit  
State Examinations Commission

LEAVING CERTIFICATE EXAMINATION, 2020

ENGINEERING – PRACTICAL EXAMINATION  
HIGHER AND ORDINARY LEVELS

Directions to candidates

1. You are required to prepare materials and make components, according to the materials list and drawings shown, by late April 2020, in advance of the three-day Engineering Practical Examination schedule.
2. Prepared materials and finished components **must be your own individual work** and should be clearly identified and stored safely until examination day.
3. **If you use machinery other than that specified in the equipment list in M74A(ML1) to process any part of the examination material, you will lose marks under the relevant headings in the marking scheme.**

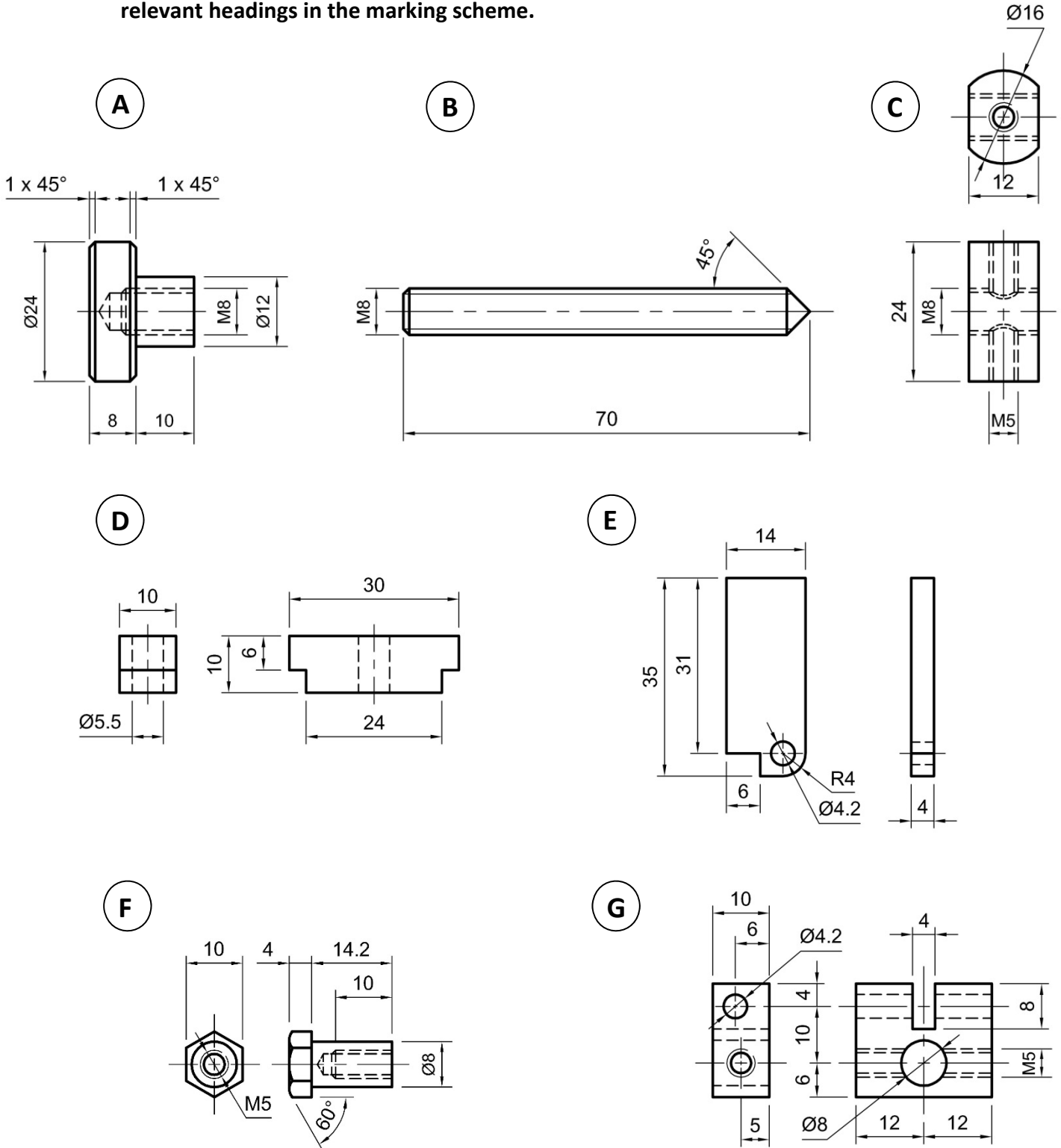
Materials per candidate		
Required	Material	Size
1 piece	Clear Polycarbonate	<b>95 × 54 × 6</b>
2 pieces	Brass	60 × <b>51</b> × 3
1 piece	Aluminium	<b>69 × 36 × 4</b>
1 piece	U-Aluminium	<b>65 mm</b> long of 30 × 30 × 30 × 3
1 piece	Brass bar	∅4 × <b>22</b>
1 piece	Aluminium bar	To make part A
1 piece	Steel Threaded bar	To make part B
1 piece	Aluminium bar	To make part C
1 piece	Aluminium	To make part D
1 piece	Aluminium	To make part E
1 piece	Hexagonal Brass bar	To make part F
1 piece	Aluminium	To make part G
5 Machine screws, Allen Button Head	Brass or steel	M5 × 8
1 Machine screw, Allen CSK Head	Brass or steel	M5 × 35

**Note: Bold dimensions are finished sizes.**

**Notes:** The following components are to be made prior to the Practical Examination and **must be your own individual work.**

**Your own individual work** is intended to include all the practical activities of making the components in the school under the supervision of the teacher.

**If you use machinery other than that specified in the equipment list in M74A(ML1) to process any part of the examination material, you will lose marks under the relevant headings in the marking scheme.**



**Note:** Part E should slide freely in Part G.

**Note:** Part F should rotate freely in Part G.



## Coimisiún na Scrúduithe Stáit

## SCRÚDÚ NA hARDTEISTIMÉIREACHTA, 2020

INNEALTÓIREACTH – TRIAIL PHRAITICIÚIL  
ARDLEIBÉAL AGUS GNÁTHLEIBÉAL

## Treoracha ginearálta d'iarrthóirí

1. Caithfidh tú ábhair a ullmhú agus comhphárteanna a dhéanamh, de réir liosta na n-ábhar agus na líníochtaí a thaispeántar, i ndeireadh Aibreáin 2020, roimh an sceideal trí lá don Triail Phraiticiúil san Innealtóireacht.
2. **Saothar dílis de do chuid féin** a chaithfidh a bheith sna hábhair ullmhaithe agus sna comhphárteanna críochnaithe, agus ba cheart iad a shainaitheint go soiléir agus iad a choimeád go sábháilte i dtaisce go dtí lá an scrúdaithe.
3. **Má bhaineann tú úsáid as innealra seachas an t-innealra a luaitear sa liosta trealaimh M74A(ML1) chun páirt ar bith den ábhar scrúdaithe a phróiseáil, cailfidh tú marcanna faoi na ceanteidil chuí sa scéim mharcála.**

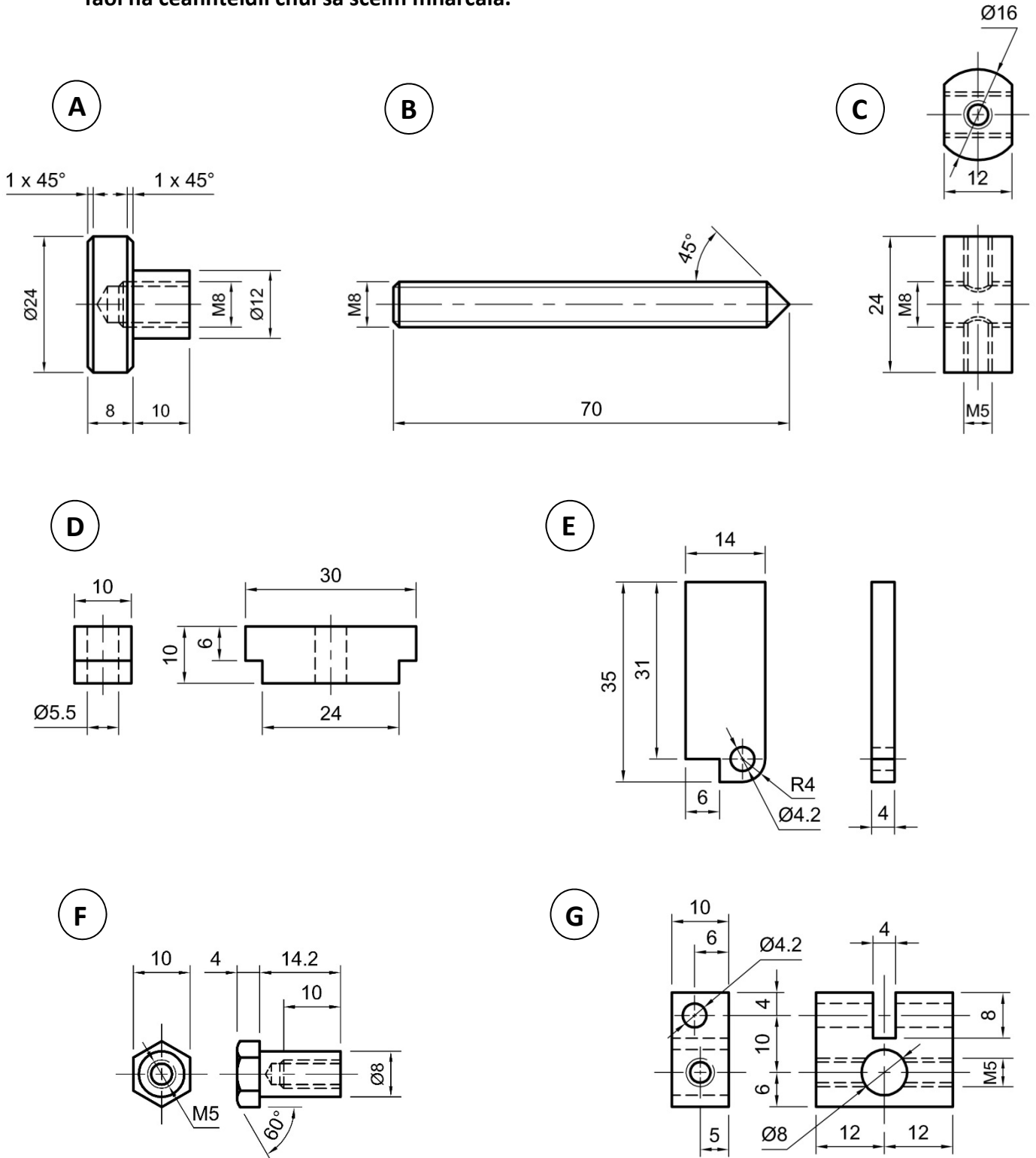
Ábhair in aghaidh an iarrthóra		
Ag teastáil	Ábhar	Toisí
1 phíosa amháin	Polacarbónáit thrédhearcach	95 × 54 × 6
2 phíosa	Prás	60 × 51 × 3
1 phíosa amháin	Alúmanam	69 × 36 × 4
1 phíosa amháin	U-Alúmanam	65 mm ar fhad de 30 × 30 × 30 × 3
1 phíosa amháin	Barra Práis	Ø4 × 22
1 phíosa amháin	Barra Alúmanaim	Chun páirt A a dhéanamh
1 phíosa amháin	Barra Snáithithe de Chruach	Chun páirt B a dhéanamh
1 phíosa amháin	Barra Alúmanaim	Chun páirt C a dhéanamh
1 phíosa amháin	Alúmanam	Chun páirt D a dhéanamh
1 phíosa amháin	Alúmanam	Chun páirt E a dhéanamh
1 phíosa amháin	Barra Práis Heicseagánach	Chun páirt F a dhéanamh
1 phíosa amháin	Alúmanam	Chun páirt G a dhéanamh
5 Scriú meaisín, Ceann Cnaipe Allen	Prás nó cruach	M5 × 8
1 Scriú meaisín, Ceann CSK Allen	Prás nó cruach	M5 × 35

**Nóta:** Is toisí críochnaithe iad na toisí i gcló trom.

**Nótaí:** Caithfear na comhphárteanna seo a leanas a dhéanamh roimh an Triail Phraiticiúil agus saothar dílis de do chuid féin a chaithfidh a bheith iontu.

Is é atá i gceist le saothar dílis de do chuid féin ná an saothar praiticiúil go léir a bhaineann leis na comhphárteanna a dhéanamh sa scoil faoi mhaoirseacht an mhúinteora.

Má bhaineann tú úsáid as innealra seachas an t-innealra a luaitear sa liosta trealaimh M74A(ML1) chun páirt ar bith den ábhar scrúdaithe a phróiseáil, caillfidh tú marcanna faoi na ceanteidil chuí sa scéim mharcála.



**Nóta:** Ba choir go sleamhnódh Páirt E go saorálach i bPáirt G.

**Nóta:** Ba choir go rothódh Páirt F go saorálach i bPáirt G.