



Scrúdú na hArdteistiméireachta

Teicneolaíocht

Ardleibhéal

Páipéar Samplach

Fad 2.5 uair an chloig

Tá trí Roinn sa pháipéar seo. Tabhair faoi **gach** Roinn díobh.

Roinn A: Croíchúrsa - Ceisteanna gearrfhreagra.

Roinn B: Croíchúrsa - Ceisteanna fadfhreagra.

Roinn C: Roghanna - Ceisteanna fadfhreagra.

Roinn A - Croíchúrsa (72 marc)

Treoracha:

- Freagair dhá cheist déag ar bith sna spasanna atá ann dóibh. Tá 6 mharc ag gabháil le gach ceist i Roinn A.*
- Tarraing na sceitsí go léir le peann luaidhe.*
- Tabhair ar ais an leabhrán seo ag deireadh an scrúdaithe.*
- Scríobh do scrúduimhir sa bhosca atá ann di agus ar gach leathanach eile a úsáideann tú.*

Scrúduimhir:

| Uimhir an Ionaid |
|------------------|
| |

| Roinn | Marc |
|-----------|------|
| Roinn A | |
| Roinn B | |
| Roinn C | |
| Móriomlán | |
| Grád | |

Roinn A. Freagair dhá cheist déag ar bith. Tá 6 mharc ag gabháil le gach ceist.

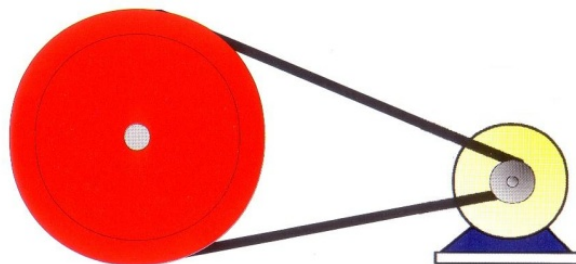
1. Míniú an coincheap *lorg carbóin* agus tabhair sampla amháin de conas lorg carbóin táirge a laghdú.



2. Míniú cén fáth ar oiriúnaí mar ábhar é sraithadhmaid, a thaispeántar, ná adhmaid nádúrtha i gcúinsí áirithe. Luaigh cúinse díobh sin agus tabhair cúiseanna lena oiriúnacht.



3. Taispeáin ar an sceitse thíos modh amháin chun an crios a chur faoi theannas, agus déan cur síos ar conas a choinníonn an modh a thaispeántar an crios faoi theannas.

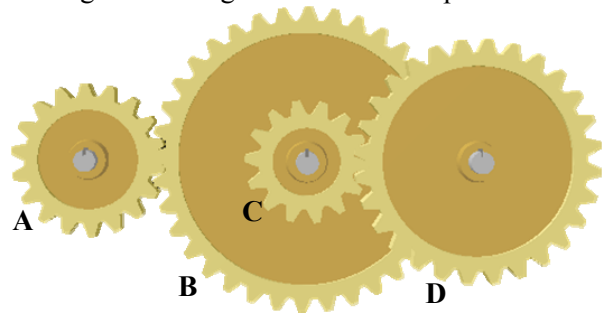


4.

(i) Bain úsáid as an eolas seo a leanas agus ríomh cóimheas na ngiaranna sa ghiarshraith a thaispeántar.

Fiacla - A:18; B:36; C:14; D:28.

Ríomh:

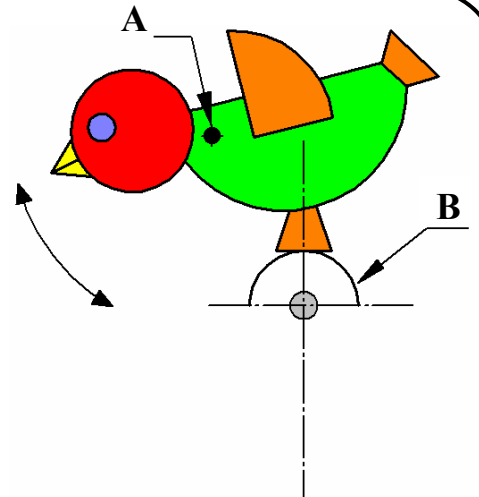


(ii) Más é luas ghiar A ná 40 rev/min, ríomh luas ghiar D.

Ríomh:

5. Tá gá le cheam-mheicníocht chun an t-éan bréagáin a thaispeántar a chur ag casadh go éasca thart ar phointe A.

- (i) Críochnaigh ceamphróifil oiriúnach ar B chun an ghluaiseacht a theastaíonn a chur ar fáil.
- (ii) Taispeáin ar do cheamphróifil an áit a dtarlaíonn an t-uasardú.



6. Cad is ciall le *díbhloghadh* diosca chrua i ríomhaire?

Cén fáth ar gá diosca chrua a dhíbhloghadh?

7. Déan cur síos ar **dhá** réamhchúram shainiúla sábháilteachta nach mór cloí leo:

Nuair a bhíonn leatháin de chláir snáithíneach meándlúis (MDF) á ngearradh:

(i) _____

(ii) _____



Nuair a bhíonn cláir chiorcad leictreonach á sádráil:

(i) _____

(ii) _____

8. Luaigh sampla de gach ceann díobh seo a leanas agus luaigh buntáiste **amháin** a bhaineann le gach ceann díobh:

(i) Ábhar comhchodach

(ii) Cóimhiotal

Ábhar comhchodach : _____

Buntáiste: _____

Cóimhiotal: _____

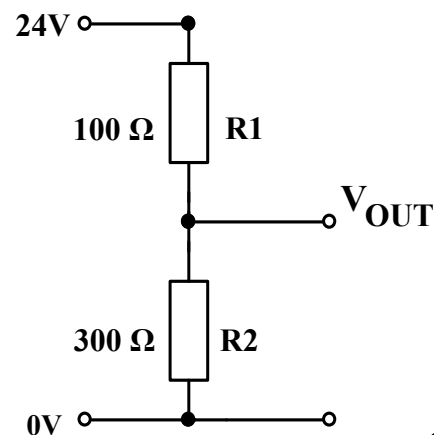
Buntáiste: _____

9. Is roinnteoir poitéinsil é an líonra friotóra a thaispeántar.

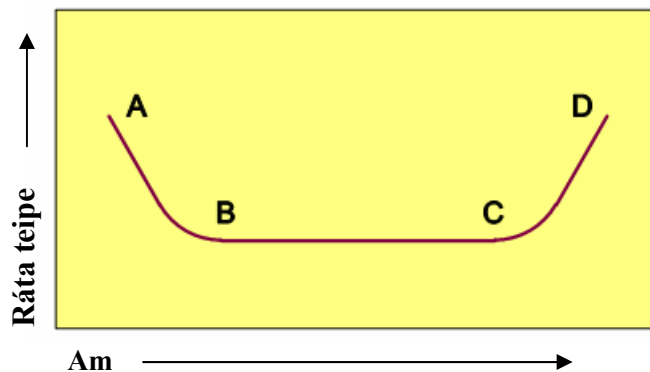
(i) Mol cúis le roinnteoir poitéinsil a úsáid i gchiorcad.

(ii) Ríomh luach V_{OUT} sa chiorcad a thaispeántar.

Ríomh:



10. Taispeánann an graf an t-athrú a d'fhéadfadh teacht ar ráta teipe táirge le linn a shaolré.



Mínigh cad dó a seasann na réigiúin A-B, B-C agus C-D ar an gcuar.

A-B _____

B-C _____

C-D _____

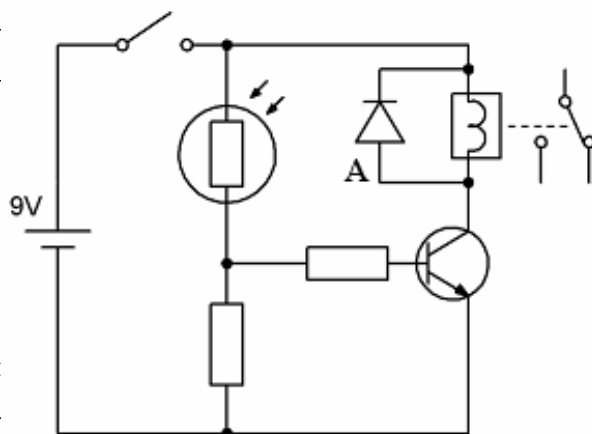
11. Taispeántar ciorcad rialúcháin chun athsheachadán a ghníomhachtú nuair a thagann méadú ar leibhéal an tsolais.

(i) Cén fheidhm atá ag an dé-óid A sa chiorcad a thugtar?

(ii) Chun an ciorcad a dhéanamh ní mór rogha a dhéanamh idir na trasraitheoirí seo a leanas:

trasraitheoir BC 337 (500 mA) agus
 trasraitheoir BC108 (100 mA).

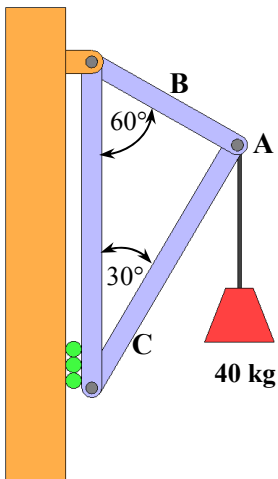
Más í friotaíocht chorna an athsheachadáin ná 50Ω ,
 ríomh cé acu ceann de na trasraitheoirí thuas is oiriúnaí:



Ríomh:

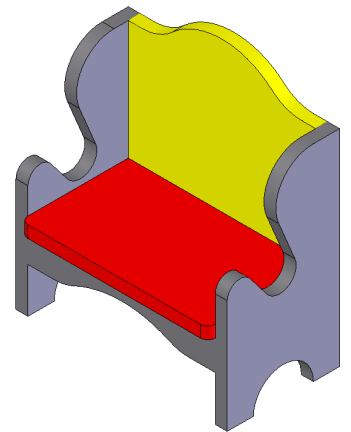
12. (i) Mínigh an difríocht idir **teanntóg** agus **snaidhmeán** i struchtúr.

(ii) Taispeántar sa sceitse toirt atá á hiompar go símplí ag fráma. Tá an pionna **A** sa fhráma i gcothromaíocht. Ríomh méid na bhfórsaí atá ag gníomhú ar na baill **B** agus **C** den fhráma.



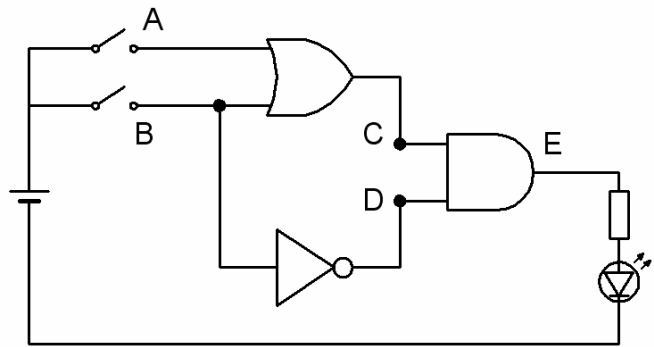
Ríomh:

13. Déan sceitse dea-chomhréireach saorlámhe de trí phríomhchló ortagrafacha den suíochán gairdín a thaispeántar.



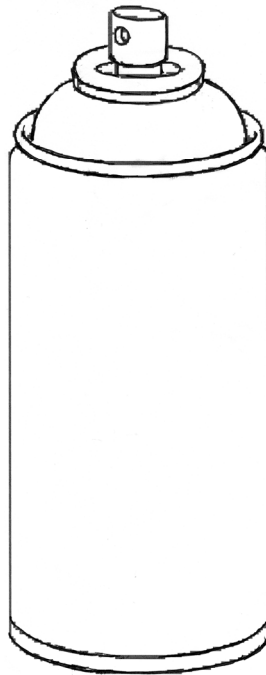
14. (i) Críochnaigh an tábla firinne don chiorcad loighce a thaispeántar.

| A | B | C | D | E |
|---|---|---|---|---|
| 0 | 0 | | | |
| | | | | |
| | | | | |
| | | | | |



(ii) Sainaithin leagan amach na lasc **A** agus **B** a thabharfaidh ar an LED lasadh.

15. Bain úsáid as **dhá** theicníocht ghrafacha le cur leis an íomhá ghrafach den channa aerasóil a thaispeántar.



Leathanach Bán